

Håndbog i Kvindelig Idrætsgymnastik

(Revideret februar 2019)

INDHOLDSFORTEGNELSE

1. Udvalget for Idrætsgymnastik (KIG)
2. Redskabsnormer
3. Teknisk reglement
4. Dommere
 - 4.1. Dommere til konkurrencer
 - 4.2. Retningslinjer for dommere
 - 4.3. Dommere i trinsystemet
 - 4.4. Dommeruddannelser
 - 4.5. Diverse dommerrelateret info
5. Diverse
 - 5.1. Tirrenia træningslejr KIG/MIG
 - 5.2. Refundering af udgifter

1. UDVALGET FOR IDRÆTSGYMNASTIK (KIG)

Medlemmer

Vi henviser til GymDanmarks hjemmeside, hvor man til enhver tid kan finde en opdateret liste med kontaktoplysninger på UIG's medlemmer.

2. REDSKABSNORMER

Nedenstående krav til konkurrenceredskaber ønsker GymDanmark - UIG overholdt ved arrangementer, som GymDanmark - UIG står som arrangør af.

Højden på redskaberne måles fra gulvets overflade - er også gældende i trinkonkurrencer, med mindre andet er angivet!

MÅTTER: Nedspringsmåtter skal være 20 cm høje (en afvigelse på 1 cm tillades).

LANDINGSSMÅTTER: Det er obligatorisk at bruge en sikkerhedsmåtte i landing på hest, i afsving i barre og i afspring på bom. Måtten, som skal have et overflademål på hest på 600 x 200 cm og på barre og bom på 400 x 200 cm, skal være 10 cm høj \pm 1 cm. Måtten skal placeres inden øvelsen starter, og den må ikke flyttes under øvelsen. Højden på redskaberne måles fra nedspringsmåtten, og **ikke** fra den ekstra måtte.

SPRINGBRÆT: 22 cm højt. Der skal være to typer af springbræt til rådighed under konkurrencen. En hård og en blød udgave. Det er valgfrit hvilken type gymnasten vælger at benytte.

SIKKERHEDSKRAVE: En sikkerhedsmåtte rundt om springbrættet er krav ved rondat/Yurchenco. Sikkerhedsmåtten skal følge springbrættets overflade og fylde 15 cm til hver side og 30 cm for enden af springbrættet.

MÅTTE TIL HÆNDER: Til brug ved Yurchenco-indspring på hest. Længde: 120 cm, bredde: 100 cm.

Magnesium:

Gulv: Spredning af magnesia på springgulvet er ikke tilladt. Dog er det tilladt ved f.eks. svære akrobatiske serier at sætte et kryds på gulvet. Der skal være en magnesiumbeholder/-kasse til rådighed, som gymnasterne kan træde op i før øvelsen starter.

Barre: Ved præpareringen af barren er overdrevet brug af magnesia ikke tilladt.

Bom: Det er tilladt at sætte små mærker på bommen.

Hest: "Springbord" med hældning som er fastgjort til et højderegulerbart understativ. Set forfra består hesten af en sikkerhedszone med polstring som hælder 8 grader i forhold til lodret og fortsætter med en bøjning op til rektangulært areal med 3 graders hældning i forhold til vandret.

Dimensioner: Længde: 120 cm \pm 1 cm

Bredde: 95 cm \pm 1 cm

Der skal være mulighed for 25 m tilløb til hest

Højde: Seniorkonkurrencer: 125 cm (\pm 1 cm)

Juniorkonkurrencer: 125 cm (\pm 1 cm)

Trinkonkurrencer: 125 cm (\pm 1 cm) medmindre andet er anført under det pågældende trin.

Barre: Der benyttes runde stænger med en diameter på 4,0 cm.

Højde (måles fra gulvets overflade):

Lav stang: 170 cm, afvigelse på \pm 1 cm accepteres

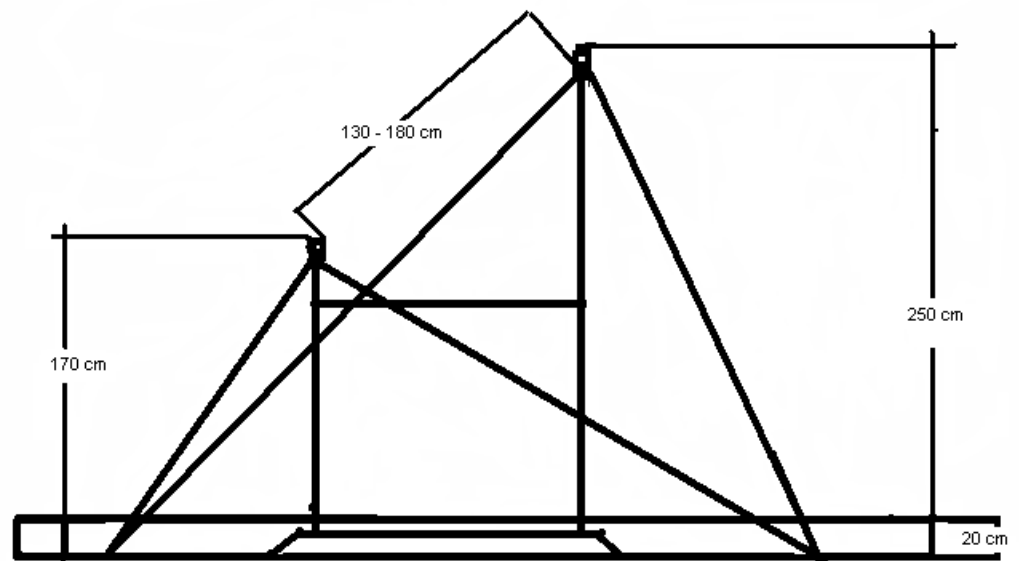
Høj stang: 250 cm, afvigelse på \pm 1 cm accepteres

Afstanden mellem stængerne skal kunne reguleres frit i intervallet 130-180 cm.

Det er tilladt at hæve **begge** stænger med 5 cm (ikke kun én stang), hvis gymnastens fødder/ende rører gulvet, når hun hænger i høj/lav stang.

Der skal være mulighed for 6 meters tilløb foran lav stang.

Ved slipmomenter (i samme stang) må der anvendes en ekstra 10 cm. blød måtte.



Bom: Polstret, 5 m lang og 10 cm bred.

Højde: 125 cm, afvigelse på ± 1 cm accepteres

Der skal være mulighed for min. 8 m tilløb fra min. den ene bom-ende.

Gulv: 12 x 12 m springgulv. UIG kan give tilskud til evt. transport, såfremt ansøgning er UIG i hænde på samme tid som ansøgning om mesterskabets afholdelse.

Ved E (eller sværere) akrobatiske momenter må der benyttes en 10. cm. blød landingsmåtte. Måtten må ikke flyttes under øvelsen.

Hallen: Der skal være god afstand (min. 2 m) fra konkurrenceredskabet til publikum eller vægge.

Desuden skal følgende mål overholdes:

Tilløb til hest:	mulighed for 25 m
Tilløb til barre:	min. 6 m
Tilløb til bom:	min. 8 m

Se "Reglement for trinsystem" for trinspecifikke bestemmelser!

3. TEKNISK REGLEMENT

TEKNISK REGLEMENT FOR KVINDELIG IDRÆTSGYMNASTIK

Gældende fra 1. januar 2018

INDHOLDSFORTEGNELSE:

Kapitel I Generelle bestemmelser

- § 1 Antal konkurrencer
- § 2 Aldersbestemmelser
- § 3 Tidspunkter for mesterskaber
- § 4 Økonomiske vilkår
- § 5 Arrangementer
- § 6 Tilmelding

Kapitel II Individuelle mesterskaber

- § 7 Senior – DM, SM og JM
- § 8 Junior – DM, SM og JM
- § 9 Youth – DM, SM og JM
- § 10 Aldersgruppe 1 og 2 – regionalt og nationalt
- § 11 Trin 1-3 – regionalt
- § 12 Trin 4-9 – regionalt og nationalt

Kapitel III Holdmesterskaber

- § 13 Senior DM for hold – kvalifikation og finale
- § 14 Junior DM for hold
- § 15 Youth DM for hold
- § 16 Trin 4-9 for hold – regionalt og nationalt

Kapitel IV Øvrige konkurrencer

- § 17 Beståelseskonkurrencer på foreningsplan
- § 18 Diverse invitationskonkurrencer

Kapitel V Fællesbestemmelser

- § 19 Elitespor og Trinsystem
- § 20 Beståelse af trinøvelser
- § 21 Dispensationsregler
- § 22 Procedure vedr. klage over D-scoren i CoP

Kapitel I Generelle bestemmelser

§ 1 Antal konkurrencer

Indenfor GymDanmarks Udvalg for Idrætsgymnastik kan der årligt afholdes følgende konkurrencer i kvindelig idrætsgymnastik:

A. Nationale mesterskaber

- A.1. DM – Senior, FIG Code of Points
- A.2. DM – Junior, FIG Jr. Code of Points
- A.3. DM – Youth, modificeret FIG Jr. Code of Points
- A.4. NaM – Aldersgruppe 1 (12 år eller yngre), Trin 7-9
- A.5. NaM – Aldersgruppe 2 (over 12 år), Trin 7-9
- A.6. NaM – Trin 4-9
- A.7. DM – Senior hold (kvalifikation og finale), FIG Code of Points
- A.8. DM – Junior hold, FIG Jr. Code of Points
- A.9. DM – Youth hold, modificeret FIG Jr. Code of Points
- A.10. NaM – Trin 4-9 hold

B. Regionsmesterskaber (JM og SM)

- B.1. JM/SM – Senior, FIG Code of Points
- B.2. JM/SM – Junior, FIG Jr. Code of Points
- B.3. JM/SM – Youth, modificeret FIG Jr. Code of Points
- B.4. RM – Aldersgruppe 1 (12 år eller yngre), Trin 7-9
- B.5. RM – Aldersgruppe 2 (over 12 år), Trin 7-9
- B.6. RM – Trin 1-9
- B.7. RM – Trin 1-9 hold

Derudover kan der afholdes et antal beståelseskonkurrencer på klubplan.

Alle mesterskaber og konkurrencer bør åbnes i form af en samlet indmarch af konkurrencedeltagerne. Tilsvarende bør afslutning ligeledes ske i form af en samlet ud-march af deltagerne. Ved åbning og afslutning bør der benyttes fane, som bør anbringes synlig under hele arrangementet.

§ 2 Aldersbestemmelser

For alle de angivne aldersgrænser gælder det, at man ser på, hvilket år man er født i og ikke den eksakte alder på konkurrencetidspunktet.

Eksempel: Hvis gymnasten fylder 13 år i konkurrenceåret, er det muligt at stille op i aldersgruppe 2 konkurrencer, selvom gymnasten ikke er fyldt 13 år på konkurrence-tidspunktet.

Elitesporet:

Senior: Fylder 16 i konkurrenceåret. Gymnasten skal være en del af Elitesporet eller have bestået et redskab i Trin 7 med min. 8,8 point. Hvis gymnasten ønsker at flytte fra Trinsystemet skal hun som minimum have bestået Trin 7.

Junior: Fylder 13, 14 eller 15 år i konkurrenceåret eller yngre. Gymnasten skal være en del af Elitesporet eller have bestået et redskab i Trin 7 med min. 8,8 point. Hvis gymnasten ønsker at flytte fra Trinsystemet skal hun som minimum have bestået Trin 7.

Youth: Fylder 12 år i konkurrenceåret eller yngre. Gymnasten skal være en del af Elitesporet eller have bestået et redskab i Trin 7 med min. 8,8 point. Se mere under § 19.

Senior hold: Fra 2020 skal man fylde 13 år i konkurrenceåret eller være ældre.
I 2019 skal man fylde 11 år i konkurrenceåret eller være ældre.

Junior hold: Fylder 15 år i konkurrenceåret eller yngre. Gymnasten skal være i Elitesporet eller minimum Trin 7.

Youth hold: Fylder 12 år i konkurrenceåret eller yngre. Gymnasten skal være i Elitesporet eller minimum Trin 6.

Trinsystemet:

Aldersgruppe 1: Fylder 12 år i konkurrenceåret eller yngre.

Aldersgruppe 2: Fylder 13 år i konkurrenceåret eller ældre.

Trin 1-2: Fylder 4 år i konkurrenceåret eller ældre.

Trin 3: Fylder 5 år i konkurrenceåret eller ældre.

Trin 4: Fylder 6 år i konkurrenceåret eller ældre.

Trin 5-7: Fylder 7 år i konkurrenceåret eller ældre.

Trin 8-9: Fylder 8 år i konkurrenceåret eller ældre.

Hold Trin 4-9: Fylder 6 år i konkurrenceåret eller ældre.

Specialistregler:

Specialistscoren er 8,8 point. Det er muligt at blive specialist, når gymnasten har bestået Trin 4. Hermed kan gymnasten vælge at deltage fra Trin 5 som specialist på et eller flere redskaber. Herefter består gymnasten de pågældende redskaber trin for trin.

§ 3 Tidspunkt for mesterskaber

Alle mesterskaber afholdes hvert år i løbet af konkurrencesæsonen, som følger kalenderåret. Af hensyn til placering af NM, EM og VM mv. kan en fast tidstermin ikke fastlægges. Der henvises til www.gymdanmark.dk for de præcise datoer.

§ 4 Økonomiske vilkår

Ved alle konkurrencer betaler deltagerne selv for rejse og ophold.

Ved tilmeldingen betales et startgebyr til GymDanmark, som **ikke** tilbagebetales ved afbud. **Ved eftertilmelding betales dobbelt gebyr.**

For økonomiske vilkår for dommerne se afsnit 4 om retningslinjer for dommere.

§ 5 Arrangementer

UIG og GymDanmark står som arrangører af Danmarks mesterskaberne, JM, SM, Nationale mesterskaber samt regionsmesterskaber i samarbejde med den arrangerende klub.

Mesterskabskonkurrencer tilbydes hvert år foreninger, som i samarbejde med UIG er ansvarlige for den praktiske gennemførelse.

Ved enhver konkurrence skal der gives gymnasterne lejlighed til opvarmning og afprøvning af redskaberne 1-2 timer før konkurrencestart.

§ 6 Tilmelding

For såvel holdmesterskaber som for individuelle mesterskaber gælder det, at konkurrencerne er åbne for gymnaster, der har indløst GymDanmarks konkurrence-licens og i øvrigt opfylder kravene i UIG's konkurrencebestemmelser samt GymDanmarks Fælles Konkurrencebestemmelser.

Ved tilmelding til mesterskaberne gælder følgende regler:

Tilmelding: Skal ske på GymDanmarks hjemmeside senest 3 uger før konkurrencen. Herefter er der en uges mulighed for eftertilmelding mod betaling af dobbelt startgebyr.

Licens: Gymnasten skal have indløst licens og skal kunne bevise dette på konkurrencedagen, hvis det efterspørges af GymDanmarks arrangører.

Startgebyr: Indbetales ved tilmelding på GymDanmarks hjemmeside.

Kapitel II Individuelle Mesterskaber

§ 7 Senior – DM, SM og JM

En gymnast kan kun deltage i mesterskaber og/eller konkurrencer for én forening inden for samme konkurrenceår medmindre der foretages et klubsifte.

All-Around

Afholdes på konkurrencens 1. dag. Gymnaster, der bliver 16 år det pågældende år eller er ældre, kan deltage. Gymnasten skal være en del af Elitesporet, eller hvis gymnasten kun ønsker at stille op på ét eller to redskaber (ikke all-around), skal hun have bestået minimum Trin 7 med 8,8 point på det pågældende redskab.

Gymnasterne bedømmes efter nyeste udgave af FIG Code of Points.

Disciplinfinaler

Afholdes på konkurrencens 2. dag. De 6 gymnaster med højest score i hvert redskab går videre til finalerne.

Startrækkefølge for seniorer:

Placering efter kvalifikationen	Hest	Barre	Bom	Gulv
1	2	3	1	4
2	3	6	4	1
3	5	5	2	6
4	1	2	6	5
5	6	4	3	3
6	4	1	5	2

Hvis en kvalificeret gymnast er forhindret i at deltage i finalen skal 1. reserve overtage startposition for den gymnast hun erstatter. Hvis en gymnast, som følge af lodtræningen, er sidst på et redskab og først på det efterfølgende, bliver hun også sidste gymnast på dette redskab.

SM og JM har kun én konkurrencedag, hvor både AA og disciplinfinaler afgøres i samme konkurrence.

§ 8 Junior – DM, SM og JM

En gymnast kan kun deltage i mesterskaber og/eller konkurrencer for én forening inden for samme konkurrenceår medmindre der foretages et klubsifte.

All-Around

Afholdes på konkurrencens 1. dag. Gymnaster, der bliver 15 år det pågældende år eller er yngre, kan deltage. Gymnasten skal være en del af Elitesporet, eller hvis gymnasten kun ønsker at stille op på ét eller to redskaber (ikke all-around), skal hun have bestået minimum Trin 7 med 8,8 point på det pågældende redskab.

Gymnasterne bedømmes efter nyeste udgave af FIG Jr. Code of Points.

Disciplinfinaler

Afholdes på konkurrencens 2. dag. De 6 gymnaster med højest score i hvert redskab går videre til finalerne.

Startrækkefølge for juniorer:

Placering efter kvalifikationen	Hest	Barre	Bom	Gulv
1	3	4	6	4
2	6	6	5	5
3	5	5	4	1
4	4	1	1	6
5	1	3	3	3
6	2	2	2	2

Hvis en kvalificeret gymnast er forhindret i at deltage i finalen skal 1. reserve overtage startposition for den gymnast hun erstatter. Hvis en gymnast, som følge af lodtræningen, er sidst på et redskab og først på det efterfølgende, bliver hun også sidste gymnast på dette redskab.

SM og JM har kun én konkurrencedag, hvor både AA og disciplinfinaler afgøres i samme konkurrence.

§ 9 Youth – DM, SM og JM

En gymnast kan kun deltage i mesterskaber og/eller konkurrencer for én forening inden for samme konkurrenceår medmindre der foretages et klubsifte.

All-Around

Afholdes på konkurrencens 1. dag. Gymnaster, der bliver 12 år det pågældende år eller er yngre, kan deltage. Gymnasten skal være en del af Elitesporet, eller hvis gymnasten kun ønsker at stille op på ét eller to redskaber (ikke all-around), skal hun have bestået minimum Trin 7 med 8,8 point på det pågældende redskab.

Gymnasten kan frit flytte fra Trinsystemet til Youth i Elitesporet i AA, der kan dog kun flyttes mellem de to spor én gang pr. konkurrenceår.

Gymnasterne bedømmes efter nyeste udgave af modificeret FIG Jr. Code of Points.

Disciplinfinaler

Afholdes på konkurrencens 2. dag. De 6 gymnaster med højest score i hvert redskab går videre til finalerne.

Startrækkefølge for youth:

Placering efter kvalifikationen	Hest	Barre	Bom	Gulv
1	3	4	6	4
2	6	6	5	5
3	5	5	4	1
4	4	1	1	6
5	1	3	3	3
6	2	2	2	2

Hvis en kvalificeret gymnast er forhindret i at deltage i finalen skal 1. reserve overtage startposition for den gymnast hun erstatter. Hvis en gymnast, som følge af lodtræningen, er sidst på et redskab og først på det efterfølgende, bliver hun også sidste gymnast på dette redskab.

En gymnast på 12 år eller yngre kan frit vælge mellem at stille op i junior eller youth, dog skal gymnasten konkurrere i den samme aldersgruppe hele konkurrenceåret.

SM og JM har kun én konkurrencedag, hvor både AA og disciplinfinaler afgøres i samme konkurrence.

§ 10 Aldersgruppe 1 og aldersgruppe 2 – regionalt og nationalt

En gymnast kan kun deltage i mesterskaber og/eller konkurrencer for én forening inden for samme konkurrenceår medmindre der foretages et klubsifte.

Alle gymnaster kører trinøvelser svarende til det niveau, gymnasten har bestået.

Ved regionale og nationale aldersgruppe (1 og 2) konkurrencer skal gymnasten køre minimum Trin 7-øvelser for at stille op.

Hvis gymnasten ønsker at køre all around skal gymnasten køre øvelser inden for samme trin. Når gymnasten har bestået Trin 4 all around, kan hun vælge at specialisere sig og stille op på enkeltredskaber, hvis gymnasten har bestået det pågældende redskab med min. 8,8 point. Se desuden § 20 om beståelse af trin.

Den gymnast, som opnår højeste samlede pointsum, bliver vinder i sin aldersgruppe. Gymnaster med samme pointsum får samme placering.

I disciplinfinalerne findes vinderen ud fra de resultater, der er opnået i all around konkurrencen.

§ 11 Trin 1-3 – regionalt

En gymnast kan kun deltage i mesterskaber og/eller konkurrencer for én forening inden for samme konkurrenceår medmindre der foretages et klubsifte.

Gymnasten kører trinøvelser inden for samme niveau på alle de redskaber, hun stiller op på. Det er op til træneren at bestemme, hvilket niveau gymnasten stiller op på.

Den gymnast, som opnår højeste samlede pointsum, bliver vinder på sit niveau. Gymnaster med samme pointsum får samme placering.

Der uddeles ikke medaljer i Trin 1-3 konkurrencer.

§ 12 Trin 4-9 – regionalt og nationalt

En gymnast kan kun deltage i mesterskaber og/eller konkurrencer for én forening inden for samme konkurrenceår medmindre der foretages et klubsifte.

Hvis gymnasten ønsker at køre all around skal gymnasten køre øvelser inden for samme trin. Når gymnasten har bestået Trin 4 all around, kan hun vælge at specialisere sig og stille op på enkeltredskaber, hvis gymnasten har bestået det pågældende redskab med min. 8,8 point. Se desuden § 20 om beståelse af trin.

Den gymnast, som opnår højeste samlede pointsum, bliver vinder på sit niveau. Gymnaster med samme pointsum får samme placering.

Til regionale konkurrencer i Trin 4-6 uddeles kun all around medaljer. Til nationale konkurrencer i Trin 4-6 og konkurrencer i Trin 7-9 uddeles fuldt medaljesæt.

Kapitel III Holdmesterskaber

§ 13 Senior DM for hold – kvalifikation og finale

Det er ikke tilladt at sammensætte hold med gymnaster fra flere foreninger.

FIG Code of Points er gældende for alle gymnaster uanset alder.

Hvis en forening trækker et hold i en konkurrence, hvor de har flere deltagende hold, vil det altid være det lavest rangerende hold, der vil blive trukket fra konkurrencen. *Eksempel: Hvis foreningen GymDanmark stiller med Gym1 og Gym2, men ønsker at trække Gym1 fra konkurrencen f.eks. pga. skader, vil det altid på papiret være Gym2, der vil blive trukket.*

Konkurrenceformen er 6-4-3.

1. runde

1. runde afvikles over én dag. Hvis 8 hold eller flere er tilmeldt afvikles konkurrencen i 2 subdivisioner.

De hold, der kvalificerer sig til 2. runde, medbringer deres samlede pointsum til 2. runde, hvor denne tæller med i forhold til det samlede resultat.

2. runde

4 hold kvalificerer sig til finalen. Der kan kun kvalificeres ét hold pr. klub (uanset placeringen af klubbens hold 2).

Vinderen er det hold, der samlet har opnået flest point i 1. og 2. runde.

Startrækkefølge

Holdfinalen: Konkurrencen afvikles holdvis.

Nedenstående er under forudsætning af tilstrækkeligt antal dommere (i alt 12) til at køre hest/barre og bom/gulv samtidig.

Placering efter 1. runde	Hest	Barre	Bom	Gulv
1	2	4	2	4
2	1	3	1	3
3	4	2	4	2
4	3	1	3	1

Øvrige bemærkninger

Hvis en gymnast bliver skadet måder der ske udskiftning på – ellers skal holdet fastholdes til finalen.

§ 14 Junior DM for hold

Det er ikke tilladt at sammensætte hold med gymnaster fra flere foreninger. Hver forening kan deltage med et ubegrænset antal hold.

Hvis en forening trækker et hold i en konkurrence, hvor de har flere deltagende hold, vil det altid være det lavest rangerende hold, der vil blive trukket fra konkurrencen. *Eksempel: Hvis foreningen GymDanmark stiller med Gym1 og Gym2, men ønsker at trække Gym1 fra konkurrencen f.eks. pga. skader, vil det altid på papiret være Gym2, der vil blive trukket.*

Konkurrenceformen er 5-5-3. Gymnaster der fylder 15 år i konkurrenceåret eller yngre kan deltage. Et hold kan bestå af gymnaster fra Elitesporet eller Trinsystemet (minimum Trin 7), dog skal minimum en gymnast være fra Elitesporet. Alle gymnasterne bedømmes efter nyeste udgave af FIG Jr. Code of Points.

Der skal stilles med 1 dommer for hvert deltagende hold.

Vinderen er det hold, der samlet har opnået flest point. Der kåres ingen disciplinvindere.

Se i øvrigt Reglementet for Youth og Junior Holdmesterskaberne på GymDanmarks hjemmeside.

§ 15 Youth DM for hold

Det er ikke tilladt at sammensætte hold med gymnaster fra flere foreninger. Hver forening kan deltage med et ubegrænset antal hold.

Hvis en forening trækker et hold i en konkurrence, hvor de har flere deltagende hold, vil det altid være det lavest rangerende hold, der vil blive trukket fra konkurrencen. *Eksempel: Hvis foreningen GymDanmark stiller med Gym1 og Gym2, men ønsker at trække Gym1 fra konkurrencen f.eks. pga. skader, vil det altid på papiret være Gym2, der vil blive trukket.*

Konkurrenceformen er 5-5-3. Gymnaster der fylder 12 år i konkurrenceåret eller yngre kan deltage. Et hold kan bestå af gymnaster fra Elitesporet eller Trinsystemet (minimum Trin 6), dog skal minimum en gymnast være fra Elitesporet. Alle gymnasterne bedømmes efter modificeret FIG Jr. Code of Points.

Der skal stilles med 1 dommer for hvert deltagende hold.

Vinderen er det hold, der samlet har opnået flest point. Der kåres ingen disciplinvindere.

Se i øvrigt Reglementet for Youth og Junior Holdmesterskaberne på GymDanmarks hjemmeside.

§ 16 Trin 1-9 for hold – regionalt og nationalt

Det er tilladt at sammensætte hold med gymnaster fra flere foreninger på følgende betingelser:

1. En forening må kun indgå ét partnerskab i hver række gældende i hele konkurrenceåret.
2. Et sammensat hold kan aldrig ende på en bedre placering end eventuelle ikke sammensatte foreningshold fra de involverede foreninger. I så fald vil det sammensatte holds placering blive nedreguleret til en placering umiddelbart efter den dårligste placering af de ikke sammensatte hold fra de involverede foreninger.

Hvis en forening trækker et hold i en konkurrence, hvor de har flere deltagende hold, vil det altid være det lavest rangerende hold, der vil blive trukket fra konkurrencen. *Eksempel: Hvis foreningen GymDanmark stiller med Gym1 og Gym2, men ønsker at trække Gym1 fra konkurrencen f.eks. pga. skader, vil det altid på papiret være Gym2, der vil blive trukket.*

Konkurrenceformen for Trin 1-3 er 6-6-3.

Konkurrenceformen for Trin 4-9 er 6-4-3.

Alle gymnaster på holdet skal køre øvelser inden for samme trin. Således skal alle gymnaster på holdet være indplaceret på den pågældende trin, hvilket vil sige at en gymnast eksempelvis ikke kan deltage på et hold, der stiller på i Trin 5, hvis gymnasten har bestået Trin 5 og deltaget i en konkurrence for Trin 6. Gymnasten må dog gerne inden for samme konkurrenceår have bestået Trin 5 ved en tidligere konkurrence, hvis blot hun endnu ikke har stillet op i en Trin 6 konkurrence. Se desuden § 20 om beståelse af trin.

Vinderen er det hold, der samlet har opnået flest point. Der kåres ingen disciplinvindere. I Trin 1-3 uddeles ingen medaljer.

Kapitel IV Øvrige konkurrencer

§ 17 Beståelseskonkurrencer på foreningsplan

En forening kan til enhver tid tage initiativ til afholdelse af en beståelseskonkurrence. Ved en beståelseskonkurrence er det muligt for de deltagende gymnaster at bestå et niveau og dermed rykke op enten fra det samlede trin eller på enkeltredskaber. Beståelseskonkurrencer kan være både niveau- og alderskonkurrencer.

En beståelseskonkurrence skal godkendes af GymDanmark/UIG. Arrangørforeningen fremsender skriftlig ansøgning til UIG senest 6 uger inden konkurrencens afholdelse. For at kunne blive godkendt som beståelseskonkurrence kræves følgende:

1. Konkurrencen skal være åben for alle gymnaster med GymDanmark licens inden for det pågældende niveau eller alder, som konkurrencen vedrører.
2. Konkurrencen skal have deltagelse af dommere fra mindst én anden forening end den arrangerende forening.

§ 18 Diverse invitationskonkurrencer

GymDanmark/UIG kan vælge at afholde invitationskonkurrencer med international deltagelse. Der fastsættes selvstændige regler for sådanne konkurrencer.

Kapitel V Fællesbestemmelser

§ 19 Elitespor eller Trinsystem

Elitesporet og Trinsystemet er to forskellige spor, hvor gymnasten ikke kan deltage i konkurrencer på tværs af sporene. Derved skal gymnasten vælge hvilket spor hun vil være en del af.

For at en gymnast kan være en del af elitesporet og dermed deltage i individuelle CoP konkurrencer, ses det gerne at gymnasten træner minimum 13 timer pr. uge.

En gymnast fra Trinsystemet kan deltage som specialist på enkeltredskaber (ikke all around), hvis gymnasten har bestået redskabet i min. Trin 7 med min. 8,8 point.

Gymnasten kan frit flytte fra Trinsystemet til Youth i Elitesporet, uanset hvilket trin gymnasten befinder sig på, såfremt gymnasten er 12 år eller yngre. Dog skal de ovennævnte krav omkring træningsmængde være opfyldt.

Hvis gymnasten ønsker at flytte fra Trinsystemet til junior eller senior i Elitesporet, skal hun som minimum have bestået Trin 7 og opfyldt ovennævnte.

For at flytte fra Elitesporet til Trinsystemet kræves en dispensation fra UIG. En gymnast kan kun flytte mellem de to spor én gang pr. konkurrenceår.

En gymnast som består Trin 9 skal rykke over i Elitesporet senest efter endt konkurrenceår og kan dermed ikke længere deltage i trinkonkurrencer.

Det er op til den enkelte træner at beslutte, hvilket trin en ny gymnast skal starte i. Som udgangspunkt skal man dog starte i Trin 4, men har man specielle gymnastiske kompetencer/forudsætninger, fordi man har dyrket en anden gymnastikgren (f.eks. Tumbling eller TeamGym), kan man starte i Trin 5 eller 6. Det kræver ingen dispensationsansøgning at starte på et højere trin end Trin 4 – det er den enkelte træners skøn. Dog skal man gennemføre og bestå det trin, man starter i, og de trin, der kommer efterfølgende. Man kan således ikke springe et eller flere trin over.

§ 20 Beståelse af trinøvelser

På Trin 1-3 niveau gennemføres der kun regionale konkurrencer. Det er trænerens vurdering, hvornår en gymnast er klar til at rykke til næste trin. Der kræves ingen pointsum for at bestå Trin 1-3.

På Trin 4-9 gennemføres både regionale og nationale konkurrencer. For at bestå et trin skal alle fire redskaber gennemføres med en minimumsscore (se nedenstående skema), med mindre man vælger at specialisere sig (se senere afsnit).

For gymnaster der som minimum har bestået Trin 4 og nu stiller op i konkurrence i Trin 5-9, er det muligt at bestå et samlet trin (dvs. f.eks. Trin 5 i alle øvelser) i niveaunkonkurrencerne. Det er også muligt i alderskonkurrencerne (Trin 7-9), såfremt gymnasten kører samme trin på alle redskaber i den pågældende konkurrence.

Beståelse af trin i enkelte redskaber/specialisering:

Man kan specialisere sig fra Trin 5. At specialisere sig betyder, at man stiller på i enkelte redskaber og ikke All around. For at bestå enkelte redskaber skal man opnå en minimumskarakter på 8,8 point.

Hvis gymnasten har bestået enkelte redskaber på et højere trin, men ønsker at konkurrere All around igen, skal hun køre alle fire redskaber på det trin, som svarer til det laveste hun har bestået.

Nedgang i niveau:

Hvis en gymnast har konkurreret i en GymDanmark konkurrence på et bestemt trin, kan hun ikke gå tilbage til et lavere trin i det samme konkurrenceår. Hvis hun ønsker at konkurrere på et lavere trin i det kommende konkurrenceår, kræver det tilladelse fra GymDanmark/UIG.

I så fald fremsendes begrundet ansøgning til UIG. Der kan kun gives tilladelse til, at gymnasten kan gå ét trin ned, og i forbindelse med vurderingen af ansøgningen lægges der vægt på, om ønsket skyldes skader, sygdom eller andre omstændigheder, der gør, at gymnasten ikke kan træne optimalt.

Efter bestået trin

Det er tilladt at blive på et bestået trin konkurrenceåret ud. Det samme gør sig gældende for Trin 9 – efter konkurrenceårets afslutning flyttes til Elitesporet.

Det er op til den enkelte træner at beslutte, hvilket trin en ny gymnast skal starte i.

Trin	Minimum alder	Point forudsætning	Pointsum for beståelse
1-2	4 år	Ingen	Ingen (træners vurdering)
3	5 år	Ingen	Ingen (træners vurdering)
4	6 år	Ingen	30 point AA i Trin 4 (75%)
5	7 år	30 point AA i Trin 4	31 point AA i Trin 5 (78%)
6	7 år	31 point AA i Trin 5	32 point AA i Trin 6 (80%)
7	7 år	32 point AA i Trin 6	33 point AA i Trin 7 (82,5%) Specialist: 8,8 pr. redskab
8	8 år	33 point AA i Trin 7	34 point AA i Trin 8 (85%) Specialist: 8,8 pr. redskab
9	8 år	34 point AA i Trin 8	35 point AA i Trin 9 Specialist: 8,8 pr. redskab

§ 21 Dispensationsregler

Udvalget for Ildrætsgymnastik (UIG) kan dispensere fra ovennævnte paragraffer efter skriftlig ansøgning til UIG@gymdanmark.dk.

§ 22 Procedure vedr. klage over D-scoren i CoP

Jf. article 2.2 i Code of Points er følgende vedtaget for klageprocedure ved nationale mesterskaber i Danmark:

D-scoren offentliggøres umiddelbart efter afgivelse ved at denne holdes op.

På baggrund af D-scoren og kun denne, kan der indgives klage direkte til A1 dommeren efter endt rotation.

Der kan kun klages over egne gymnasters D-score.

Der anvendes ikke video, da de danske haller ikke er opbygget til at honorere de tekniske krav for optimal videooptagelse.

Ligeledes er dommerne ikke udstyrede med de nødvendige computerfaciliteter, der gør det muligt, at videooptagelser som arbejdsredskab i forbindelse med bedømmelsen, kan anvendes.

Når D-dommerne har taget deres endelige beslutning i forhold til klagen, kan der ikke længere klages.

4. DOMMERE

4.1 Dommere til konkurrencer

Foreningerne skal stille med følgende antal dommere pr. hele konkurrencedag:

Individuelle konkurrencer:

1-5 gymnaster	1 dommer
6-10 gymnaster	2 dommere
11-15 gymnaster	3 dommere
>15 gymnaster	4 dommere

Holdkonkurrencer:

1 dommer pr. deltagende hold – dog maks. 4 dommere.

Sanktionen for ikke at stille med det nødvendige antal dommere er 2.000 kr. pr. dommer pr. konkurrencedag. Det står dog foreningerne frit for at lave en aftale/købe en dommer fra en anden forening for at undgå denne sanktion.

Disse regler er gældende for samtlige konkurrencer i Elitesporet og Trinsystemet.

UIG udpeger dommerpanelet.

VIGTIGT: Dommernavne skal oplyses i forbindelse med tilmeldingen af gymnaster til konkurrencer.

Af hensyn til fordelingen af erfarne dommere ved dommerbordet, må dommerne ikke bytte redskaber ved konkurrencerne. Hvis en dommer bliver forhindret i at dømme, skal dette meldes til Dorthe Wiedenbein på dwi@gymdanmark.dk hurtigst muligt.

Dommerpanel

Trin 1-3

Minimum 3 dommere i hvert panel, hvoraf én af disse er udpeget overdommer.

Det er ikke et krav, at dommerne ved Trin 1-3 konkurrencer er uddannet. Det er op til klubben at udpege dommere til disse konkurrencer.

Trin 4-9

Nationale konkurrencer: Minimum 4 dommere i hvert panel, hvoraf én af disse er udpeget overdommer.

Regionale konkurrencer: Minimum 3 dommere i hvert panel, hvoraf én af disse er udpeget overdommer.

Code of Points

SM og JM:

Når dommersammensætningen laves, skal der tages højde for, hvis samme forening har flere dommere. Hvis det er tilfældet, skal de fordeles ud på redskaberne så godt som muligt.

DM:

Minimum 4 dommere i hvert panel, hvoraf én af disse er udpeget overdommer.

Ved DM kan udenlandske overdommere anvendes.

Hjælpedommere

Det er overdommeren på hvert redskab, der har ansvaret for at sætte hjælpedommerne ind i reglerne.

Ved CoP-konkurrencer udpeges hjælpedommere af UIG.

Ved trinkonkurrencer er det op til den afholdende klub at sørge for følgende hjælpedommere:

Trin 1-9

Tidtager i barre: Skal tage tid på opvarmningen (kan evt. være en paneldommer).

Tidtager på bom: Skal tage tid på opvarmningen og øvelsen.

Tidtager på gulv: Skal tage tid på opvarmningen (kan evt. være en paneldommer).

Specielt for Trin 7-9

Gulv: 1 x linjedommer

Hest: 1 x linjedommer

4.2 Retningslinjer for dommere

Aflønning

- UIG tildeler dommerne 150 kr. i godtgørelse pr. konkurrencedag, der dømmes. Se afsnittet om "Refundering af udgifter" for udbetaling af dommerhonorar.
- Der kan i nogle tilfælde blive tildelt dommerne sponsorgaver fra værtsforeningen.

Påklædning

- Kvindelige dommere skal være iklædt mørkeblå/sorte bukser eller nederdel, hvid skjorte samt mørkeblå/sort jakke eller trøje.
- Mandlige dommere skal være iklædt grå/mørke bukser, ensfarvet bluse, T-shirt eller skjorte samt mørk jakke, blazer eller pullover og mørke sko.
- Ved internationale mesterskaber/konkurrencer skal dommerne være klædt som nævnt ovenfor, dog skal de mandlige dommere bære skjorte, slips og jakke/blazer.

4.3 Dommere i Trinsystemet

Nyuddannede trindommere kan vælge at sidde som Stjernedommer til et valgfrit antal konkurrencedage for at få erfaring. Dette betyder de sidder med ved dommerbordet, men deres bedømmelse tæller ikke med i scoren. Nyuddannede trindommere (de første to konkurrencer), som ikke ønsker at være stjernedommere skal som minimum sidde som 3. dommer i panelet.

Tilmelder klubben en dommer som Stjernedommer, modtager klubben ikke en sanktion for manglende dommer, men det skal understreges, at konkurrencerne kan blive forlænget, grundet manglende dommerteams.

Stjernedommere modtager ikke dommerhonorar fra GymDanmark.

Alle dommere i Trin 4-9 skal dømme et minimum af konkurrencer pr. år for at kunne fortsætte som dommer. Antallet af dømte konkurrencer regnes ud fra datoen for dommeruddannelsen. Konkurrencer bedømt som Stjernedommer tæller også som dømt konkurrence.

1. Er man uddannet Trin 4-6 dommer skal man som minimum dømme tre dage på et år.
2. Er man uddannet Trin 7-9 dommer skal man som minimum dømme tre dage på et år.

3. Er man uddannet Trin 4-9 dommer skal man som minimum dømme to dage i hvert reglement (Trin 4-6 og Trin 7-9) på et år.

Bemærk at man opfylder to ud af tre dages bedømmelseskrav ved at dømme en konkurrence som strækker sig over både lørdag og søndag.

Dømmer man ikke ovenstående antal konkurrencedage pr. år, kan man ikke fortsætte som dommer året efter, medmindre en dispensation godkendes af UIG.

Udvalget for Idrætsgymnastik (UIG) kan dispensere fra ovennævnte efter skriftlig ansøgning fremsendt til uig@gymdanmark.dk

4.4 Dommeruddannelse

Lokale dommerkurser i Trinsystemet

Dommeruddannelserne i Trinsystemet inddeles i tre kategorier:

- **Trin 1-3**
Kurset anbefales til forældre eller unge gymnaster/trænere (minimum 16 år), som skal være dommere for første gang. Her er ingen prøve.
- **Trin 4-6**
Kurset anbefales til forældre eller unge gymnaster/trænere (minimum 16 år), som tidligere har taget Trin 1-3 kurset, og som har erfaring indenfor bedømmelse ved konkurrencer. Kurset afsluttes med en prøve.
- **Trin 7-9**
Kurset anbefales til erfarne trænere eller gymnaster (minimum 16 år), som har været uddannet i Trin 4-6, og som har erfaring med bedømmelse og/eller har stor erfaring indenfor idrætsgymnastik. Kurset afsluttes med en prøve.

Koncept

Uanset hvilken kategori, man ønsker at uddanne dommere indenfor, kræves der et minimum af undervisning af udvalgte GymDanmark-undervisere (se senere afsnit). Derudover anbefales det, at klubben udvælger en erfaren dommer fra klubben til at undervise og øve med kursisterne, således de bliver bedst muligt forberedt til praktisk bedømmelse samt prøven.

Klubberne er også velkomne til at gå sammen og undervise hinanden.

Undervisningsteamet

Undervisningsteamet, som tilsammen varetager alle 3 typer kurser er:

- Louise Brandenburg Jensen
- Pia Jakobsen
- Lucas Alexander
- Julie Holst Gudichsen
- Dorte Wiedenbein

Antal kursister

Der kan maksimalt deltage 10 kursister på et kursus. Der kan søges dispensation for antallet af kursister hos Uddannelsessektionen under UIG. Klubberne er velkomne til at gå sammen om et kursus - økonomien aftales internt mellem klubberne.

Undervisning

Der kan vælges mellem følgende modeller i forhold til undervisningen:

Hverdag 2 x 3 timer

Her vil kurset blive gennemført over 2 hverdagsaftener. Kurset vil som udgangspunkt være fra kl. 18.00 til 21.00.

Weekend 6 timer

Her vil kurset blive gennemført en lørdag eller søndag. Kurset vil som udgangspunkt være fra kl. 12.00 til 18.00. Alternative start- og sluttidspunkter kan aftales mellem den respektive underviser og klubben.

Prøve

For at afslutte dommeruddannelsen i klubberne, skal de nyuddannede dommere bestå en praktisk og teoretisk prøve (Trin 4-9). Denne prøve er obligatorisk og afvikles af UIG's uddannelsessektion.

Prøvedagen er 7 timer – inklusiv 2 timers undervisning/mulighed for spørgsmål samt pause.

Der skal gå minimum 2 uger mellem den sidste undervisningsgang og prøvedagen.

Priser

Trin 1-3 Hverdag (2 x 3 timer) eller weekend (5-6 timer)	6.000 kr.
Trin 4-6 Hverdag (2 x 3 timer) eller weekend (5-6 timer)	8.500 kr.
Trin 7-9 Hverdag (2 x 3 timer) eller weekend (5-6 timer)	8.500 kr.
Prøve	2.500 kr.

Forplejning

Klubben er økonomisk og praktisk ansvarlig for al forplejning.

Faciliteter og materialer

Der skal stilles et mødelokale til rådighed med minimum 11 stole og dertilhørende borde samt en projektor.

Alle kursister skal medbringe egen computer og materiale.

Booking samt evt. spørgsmål

Booking sker ved Louise Brandenborg Jensen på mail lbj@gymdanmark.dk. Spørgsmål kan ligeledes rettes til Louise på ovenstående mailadresse..

Ved Booking benyt venligst bookingskema, der ligger som bilag til håndbogen.

Når kurset er booket, vil det blive registreret hos GymDanmark, således betaling og tilmelding foregår over GymTranet.

Dommeruddannelse Code og Points (CoP)

Der afholdes som udgangspunkt et dommerkursus i Code of Points hvert år. Kurset afholdes på en weekend (fredag eftermiddag – søndag eftermiddag) og afsluttes med en teoretisk og praktisk prøve.

4.5 Diverse dommerrelateret info

Dækning af omkostninger

- UIG dækker dommernes udgifter til transport til og fra konkurrencestedet samt forplejning under konkurrencen og eventuel deltagelse i banket.
- Transportudgifterne dækkes efter bilag eller som kørsel i egen bil. Der dækkes ikke højere transportudgifter efter bilag end udgiften ved kørsel i egen bil. Der henstilles til at dommerne benytter sig af samkørsel – evt. med andre dommere og/eller med gymnaster og trænere (UIG dækker den andel af udgifterne til transporten, som antallet af dommere i bilen udgør).
- Rejseafregninger skal indsendes til UIG's økonomiansvarlige **senest tre uger** efter konkurrencen er afholdt ellers kan refusion ikke garanteres.
- Eventuelle udgifter til overnatning og øvrig forplejning i forbindelse med konkurrencer dækkes inden for rimelighedens grænser af UIG.

- Udgifter til deltagelse i nationale dommerkurser dækkes ikke af UIG, men af dommerens forening, kommune, sponsorer m.fl.

GymScore og beregningsark

Umiddelbart før afholdelse af en konkurrence, vil den afholdende forening modtage en kode, der skal anvendes til GymScore.dk.

Foreningen vil desuden modtage beregningsark til dommerne, som foreningen selv skal printe.

Farvede dommersedler samt medaljer og diplomer sendes direkte til foreningen eller medbringes på dagen af en ansvarlig fra UIG.

Forpligtelser

- Dommerne forpligter sig til at følge FIG's regler både for så vidt angår det tekniske reglement som dommerkodeks.
- Endvidere forpligter de sig til at følge nationale regler fastsat af DIF, GymDanmark og UIG.

5. DIVERSE

5.1 Tirrenia træningslejr KIG/MIG

Grundet stor efterspørgsel omkring den årlige Tirrenia-lejr i Italien, har UIG set sig nødsaget til at komme med retningslinjer for deltagelse heri.

Der afholdes hvert år en KIG og en MIG Tirrenia-lejr. Lejren varer i 10 dage og afholdes separat (KIG/MIG) på to forskellige tidspunkter.

Både gymnaster og trænere må kunne begå sig på engelsk på et vist niveau.

Lejren kræver god fysisk forberedelse og det forventes at gymnaster og trænere repræsenterer Danmark på en positiv og velforberedt måde.

Der kan hvert år sendes to gymnaster og to trænere på henholdsvis KIG og MIG lejren fra samme land. Der kan i enkelte tilfælde søges om dispensation hos UEG, hvis et land ønsker at sende mere end to trænere af sted.

Som udgangspunkt er det ikke muligt for en klub at blive sendt af sted to år i træk, med mindre der ikke er andre ansøgere.

Klubben er selv økonomisk ansvarlig for lejren og transport.

For at komme i betragtning skal der laves en motiveret ansøgning, som skal sendes til uddannelsessektionen i UIG på mail: uig-us@gymdanmark.dk. UIG skal have ansøgningen i hænde senest 31/1 samme år som lejren finder sted.

Den motiverede ansøgning skal indeholde følgende:

- Hvorfor denne træningslejr gavner netop din klub og din klubs udvikling
- Hvilke trænere ønsker I skal deltage
- Hvilke gymnaster ønsker I skal deltage

UIG stiller krav til deltagerne om, at de videreformidler det lærte stof og de erfaringer, de har gjort sig i Tirrenia. Derfor skal deltagerne i løbet af efteråret efter lejren afholde en inspirationsdag (må gerne være i egne klub) – hvor de videreformidler viden og viser videoer/billeder til inspiration for andre trænere og klubber.

Inspirationsdagen arrangeres i samarbejde med Louise Brandenborg, tovholder på uddannelsessektionen under UIG.

UIG betaler mad- og rejseudgifter til den afholdende træner af denne inspirationsdag, men der aflønnes ikke for undervisning.

5.2 Refundering af udgifter

Ved refundering af udgifter som GymDanmark betaler, f.eks. transportudgifter for dommere gøres følgende:

1. På GymDanmarks hjemmeside downloades afregningsbilag afhængig af refunderingens beskaffenhed (GymTranet, Download, Bilag).
2. Dette udfyldes og relevante bilag vedhæftes (medmindre det gælder kørsel i egen bil).
3. Det udfyldte afregningsbilag vedhæftet relevante bilag fremsendes til Ann Krogsgaard på uig-kigregnskab@gymdanmark.dk **hurtigst muligt dog senest 3 uger efter arrangementets afholdelse.**

Indsendes afregningsbilag senere end 3 uger efter arrangementets afholdelse, kan man på grund af interne regnskabsprocedurer i GymDanmark ikke være sikker på at få dækket sine udgifter fuldt ud.

Spørgsmål kan rettes til Ann Krogsgaard på uig-kigregnskab@gymdanmark.dk.